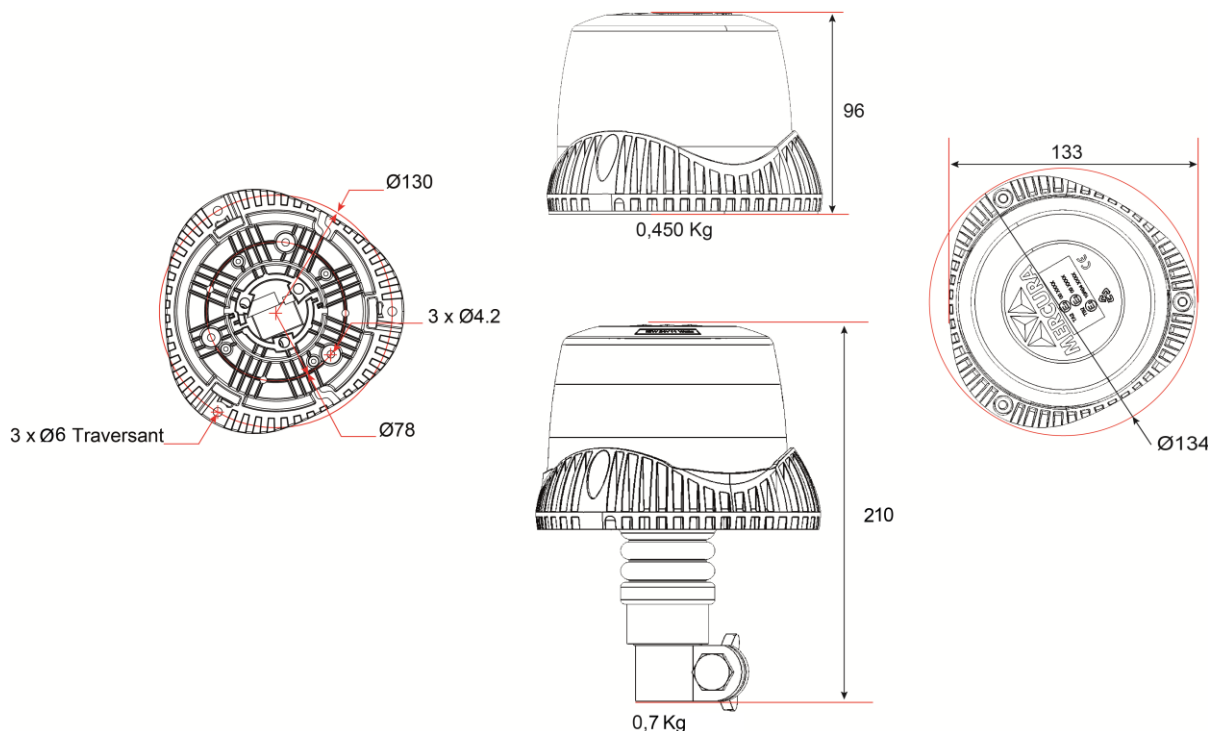



<ol style="list-style-type: none"> 1. GYROLED® M80 ISO 3 POINTS 2. JOINT DE PROTECTION 3. 2 NOTICES PRODUIT (1xFR et 1x GB) 4. VIS TCB 6 LOBES M5x20 IN (x3) 5. FAISCEAU GYRO M80 (x1) 	<ol style="list-style-type: none"> 1. GYROLED® M80 SUR HAMPE 2. 2 NOTICES PRODUIT (1xFR et 1x GB)

CARACTERISTIQUES

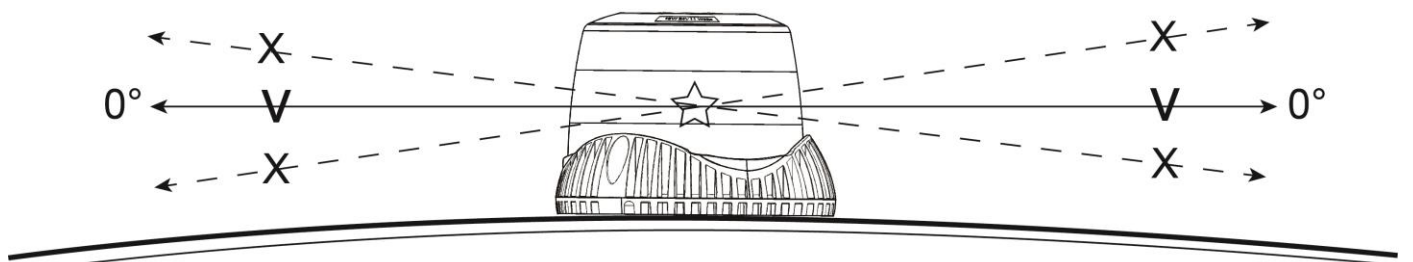


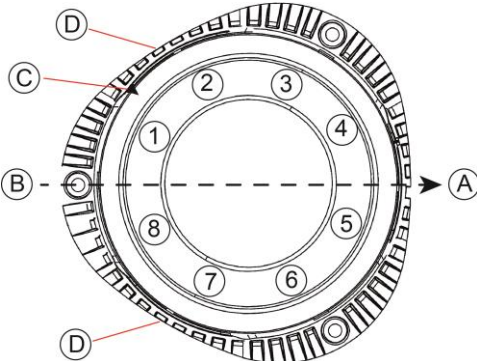
<p>Tension d'alimentation : 10 – 30 Volts</p> <ul style="list-style-type: none"> • Consommation moyenne 900mA selon le mode de fonctionnement / 850mA en mode rotatif sous 13,5V • Consommation maximum : 5A en pic 	<p>Puissance : 11W maximum</p> <p>Température de fonctionnement : -40°C à +85°C</p>
<p>L'homologation R65 est disponible uniquement sur les modèles de GYROLED® M80 Bleu et M80 Orange. Marquage R65 :</p> <ul style="list-style-type: none"> • Bleu Flash : TB1 E2 0016309 • Bleu Rotatif : TB1 E2 0016311 • Orange Flash : TA1 E2 0016312 • Orange Rotatif : TA1 E2 0016310 	<p>Homologation CEM :</p> <ul style="list-style-type: none"> • Marquage "E" Règlement R10 n° « E2 10R05 16242 » CISPR25 (2008) : classe 4 ou 5 en rayonné

PRECONISATIONS

	<p>L'installation du GYROLED® M80 sur le véhicule doit être conforme à la réglementation du pays ou le véhicule est utilisé. Le choix du mode de fonctionnement du feu doit répondre également à ces exigences.</p> <p>L'installateur est de ce fait le seul responsable de l'installation du produit.</p>
---	--

Le choix de l'emplacement de l'implantation d'un GYROLED® M80 sur un véhicule doit répondre aux exigences de la réglementation en matière d'installation de signalisation lumineuse.

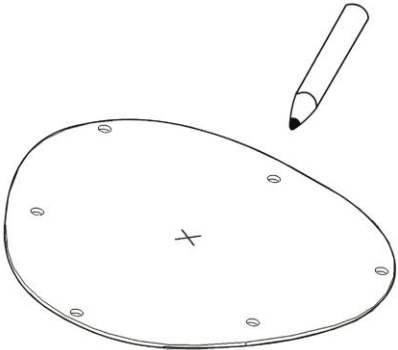
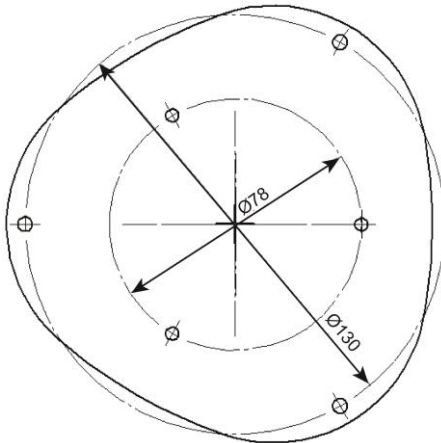


	<p>Positionnement standard du GYROLED® M80 (vue de dessus). Les LEDs sont identifiées de 1 à 8.</p> <ul style="list-style-type: none"> A. AVANT DU VEHICULE B. ARRIERE DU VEHICULE C. INDEX DU CAPTEUR DE SELECTION DE MODE DE FONCTIONNEMENT D. EVENTS
--	---

Il est également très important de s'assurer de certaines règles de proximité avec d'autres équipements. L'implantation de GYROLED® M80 doit s'effectuer impérativement à plus de 30 centimètres de tout équipement de radio ou de téléphonie (émetteur-récepteur, câbles, antennes, filtres).

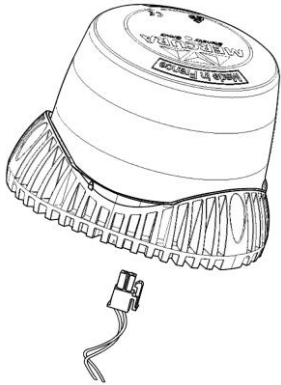
INSTALLATION

AVEC FIXATION ISO

	
<p>Si besoin, utiliser le joint de protection comme gabarit</p>	



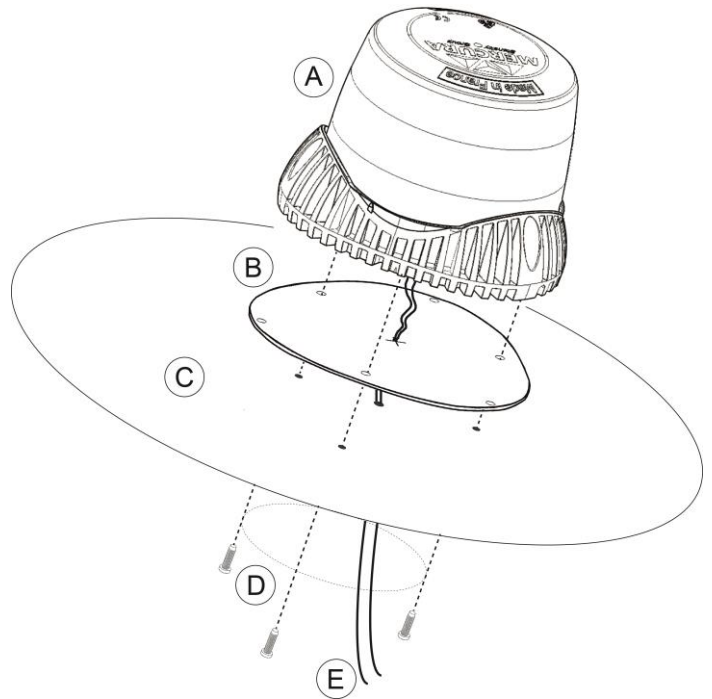
Le passage du faisceau du GYROLED® M80 vers l'intérieur du véhicule doit impérativement être étanche. L'utilisation d'un mastic d'étanchéité est préconisée.



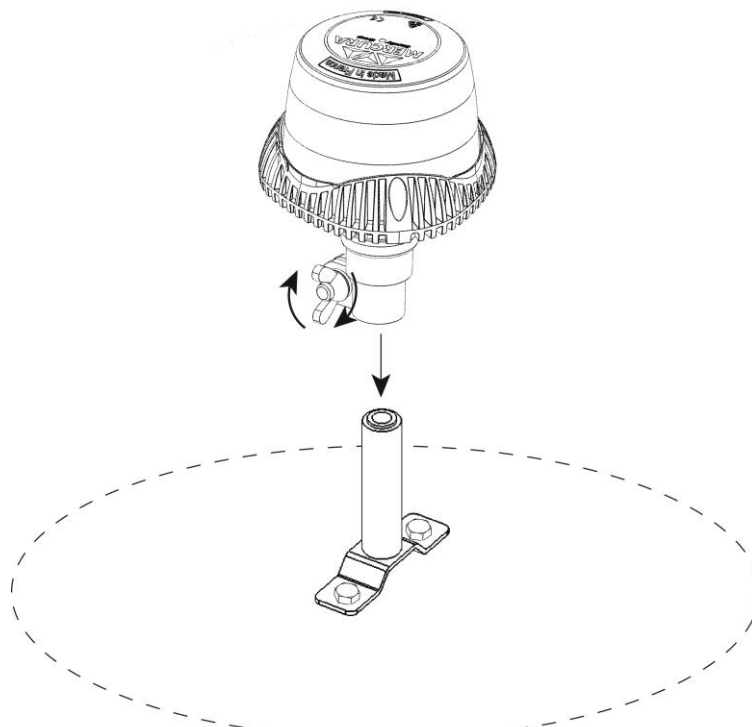
FIXATION ISO Ø78

- A. GYROLED® M80
- B. JOINT DE PROTECTION
- C. PAVILLON DU VEHICULE
- D. VIS DE FIXATION*
- E. FAISCEAU D'ALIMENTATION

*Serrer les vis au couple de 2 Nm maximum

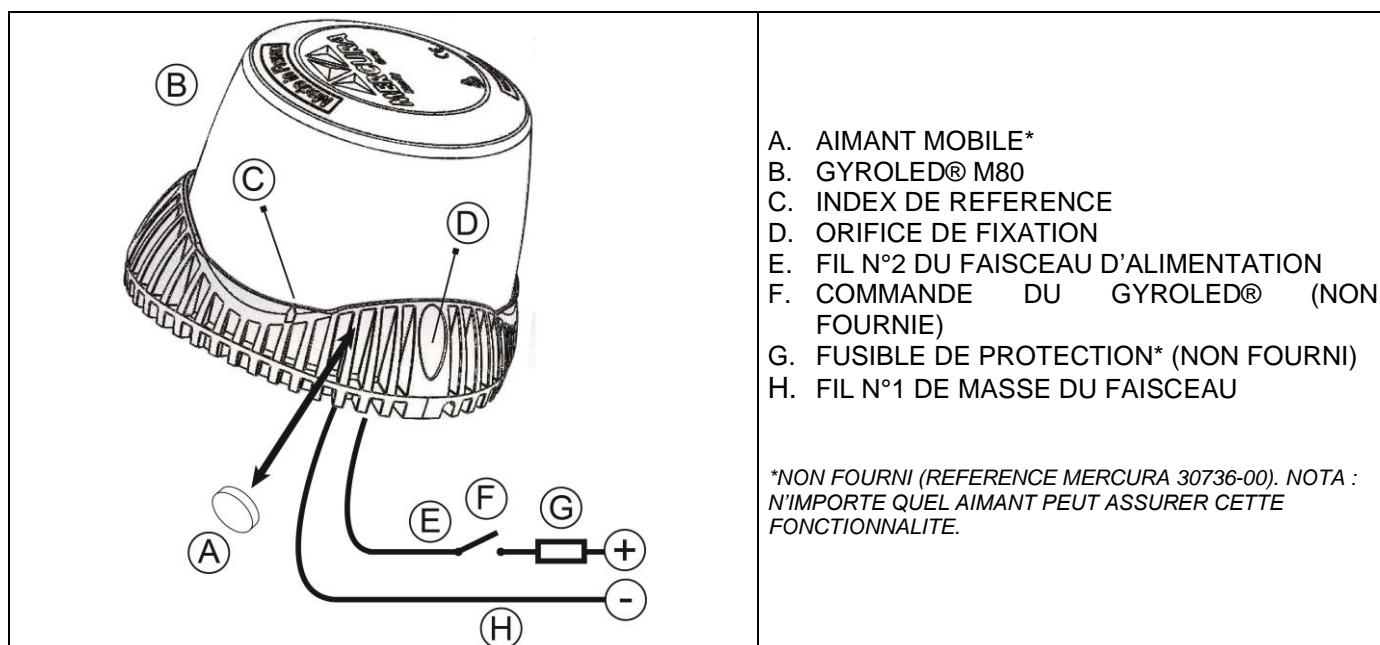
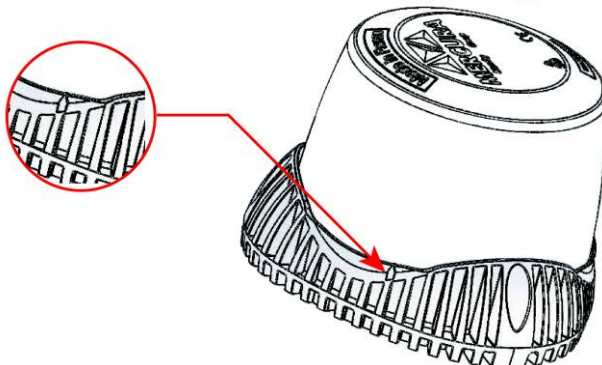


AVEC FIXATION HAMPE



CABLAGE ET SELECTION DU MODE DE FONCTIONNEMENT

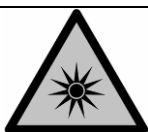
Le GYROLED® M80 possède 13 modes de fonctionnement. La sélection d'un mode de fonctionnement s'effectue, une fois le GYROLED® M80 sous tension, à l'aide d'un aimant. L'opération consiste à passer celui-ci entre l'index de référence et l'orifice de fixation situé à droite de celui-ci.



MODES DE FONCTIONNEMENT DISPONIBLES

1. Rotation R65
2. Double Flash R65
3. Triple Flash
4. Simple Flash
5. ½ Rotatif
6. ½ Double Flash
7. ½ Triple Flash

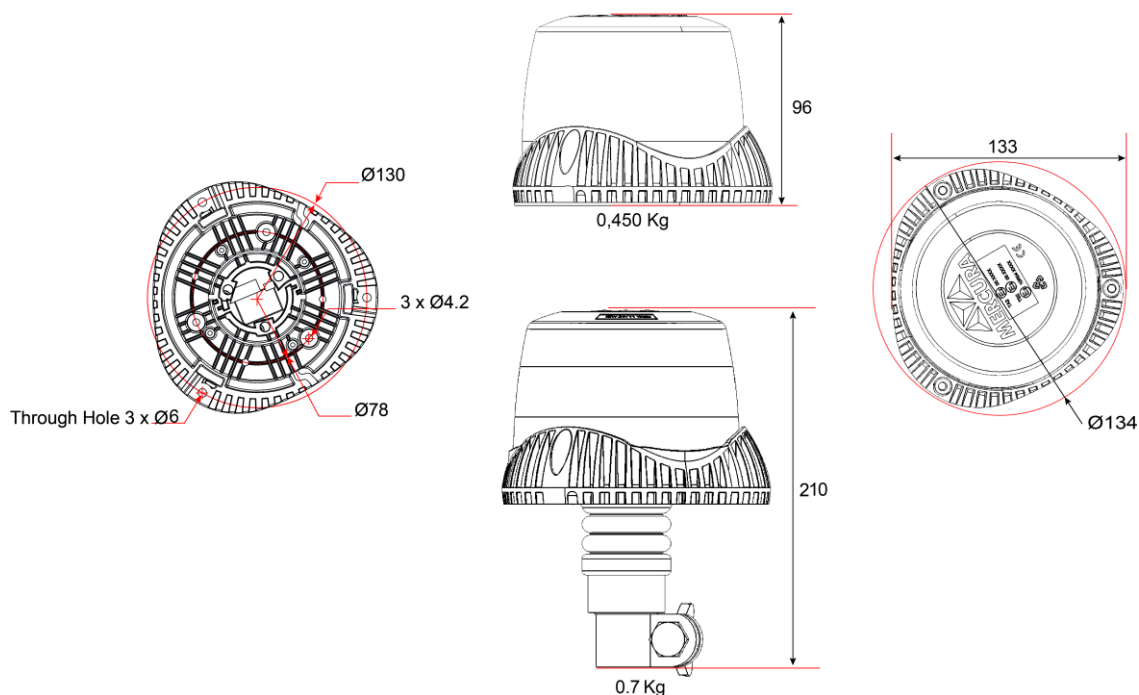
8. ½ Single Flash
9. ICAO Flash
10. ICAO Rotatif
11. ½ ICAO Flash
12. ½ ICAO Rotatif
13. Led n°1 et Led n°8 clignotantes 1Hz / 50%



Ne pas fixer du regard le GYROLED® en fonctionnement afin d'éviter tout risque de lésion oculaire dû à une exposition prolongée de la rétine aux faisceaux lumineux.


<ol style="list-style-type: none"> 1. 3 POINT ISO M80 GYROLED® 2. PROTECTIVE SEAL 3. 2 x PRODUCT MANUALS (1xFR et 1x GB) 4. 6 LOBE TCB M5x20 STAINLESS SCREW (x3) 5. M80 GYROLED® WIRING (x1) 	<ol style="list-style-type: none"> 1. POLE MOUNTING M80 GYROLED® 2. 2 x PRODUCT MANUALS (1xFR et 1x GB)

CHARACTERISTICS

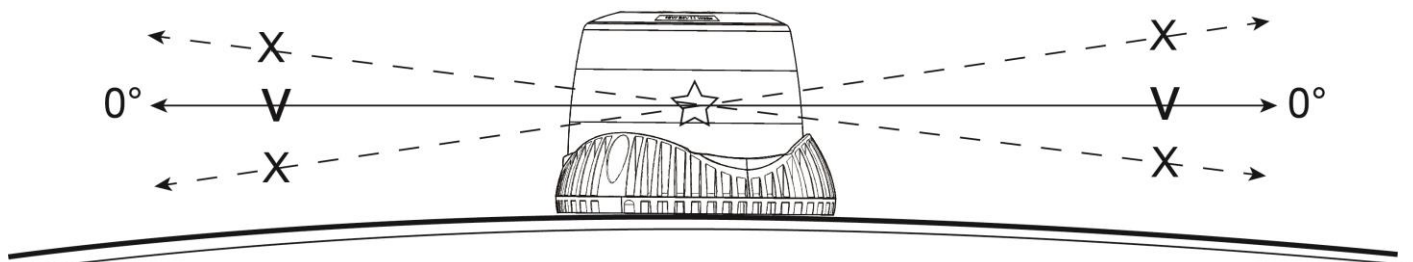


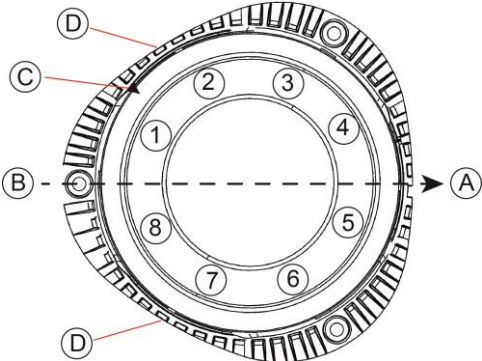
<p>Power supply : 10 – 30 Volts</p>	<p>Power : maximum 11W</p>
<ul style="list-style-type: none"> • Average consumption: 900mA depending on operating mode / 850mA in rotating mode at 13.5 volts. • Maximum consumption : 5 Amps at peak 	<p>Operating Temperature : -40°C à +85°C</p>
<p>R65 approval available only with blue M80 GYROLED® and amber M80 GYROLED®. R65 marking :</p> <ul style="list-style-type: none"> • Flashing Blue: TB1 E2 0016309 • Rotating Blue : TB1 E2 0016311 • Flashing Amber : TA1 E2 0016312 • Rotating Amber : TA1 E2 0016310 	<p>EMC approval :</p> <ul style="list-style-type: none"> • « E2 10R05 16242 » CISPR25 (2008) R10 "E" Marking Regulation: class 4 or 5 class radiating.

RECOMMENDATIONS

	<p>The M80 GYROLED® installation on the vehicle should be done in compliance with the specific current regulations regarding emergency and service vehicles special lighting. The beacon flash pattern choice must also meet these requirements.</p> <p>The installer is therefore fully responsible for the product installation and flash pattern chosen.</p>
---	---

The choice of the GYROLED® M80 position on a roof vehicle must meet regulation requirements on light signalling installation.

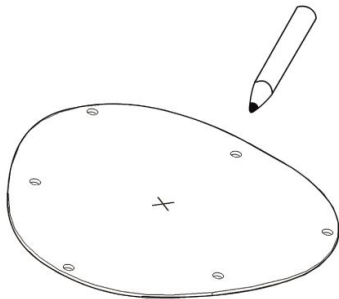
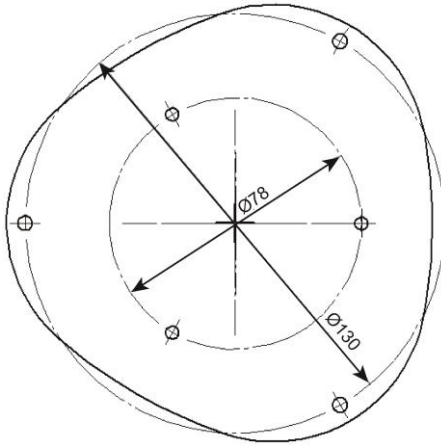


	<p>M80 GYROLED® Standard positioning LEDs are identified from 1 to 8 (Upper view).</p> <ul style="list-style-type: none"> A. VEHICLE FRONT B. VEHICLE REAR C. OPERATING MODE SELECTION SENSOR INDEX D. VENT HOLE
--	--

It is also important to ensure that M80 GYROLED® is mounted more than 30 cm away from a radio or phone device (Transceiver, cables, antennas, filters).

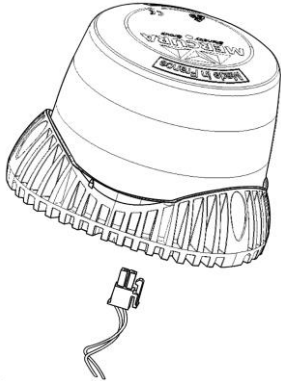
INSTALLATION

3 POINT ISO MOUNTING

	
<p>Use protective seal as template if necessary</p>	



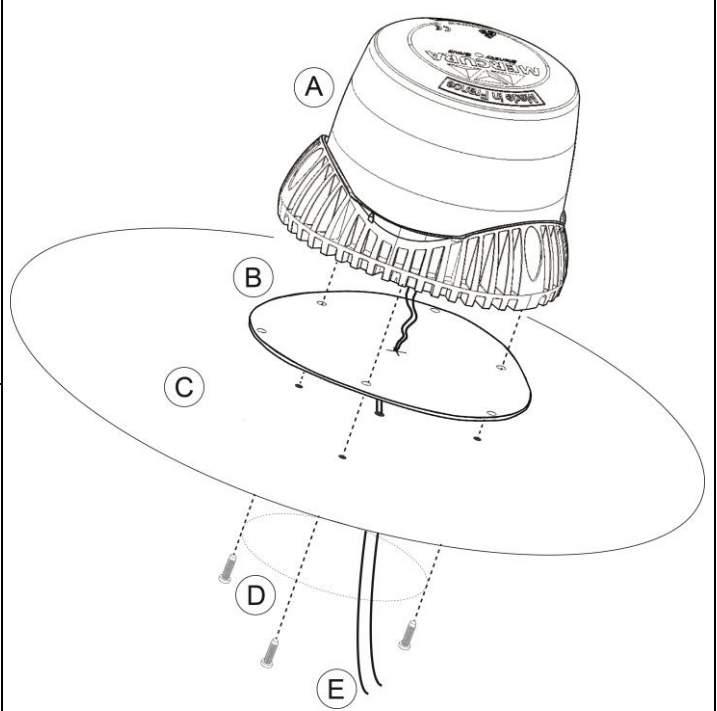
The wiring loom passage from the GYROLED® through to the vehicle interior must be absolutely waterproof.
The use of an impermeable seal is recommended.



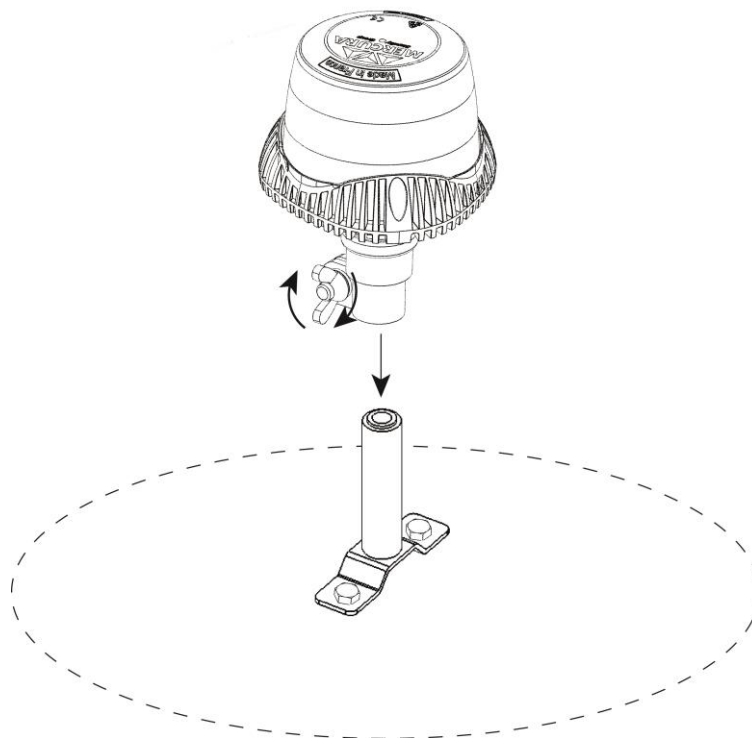
Ø78 ISO MOUNTING

- A. M80 GYROLED®
- B. PROTECTIVE SEAL
- C. VEHICLE ROOF
- D. FIXING SCREWS*
- E. POWER SUPPLY WIRING

***Torque screws to 2Nm maximum**

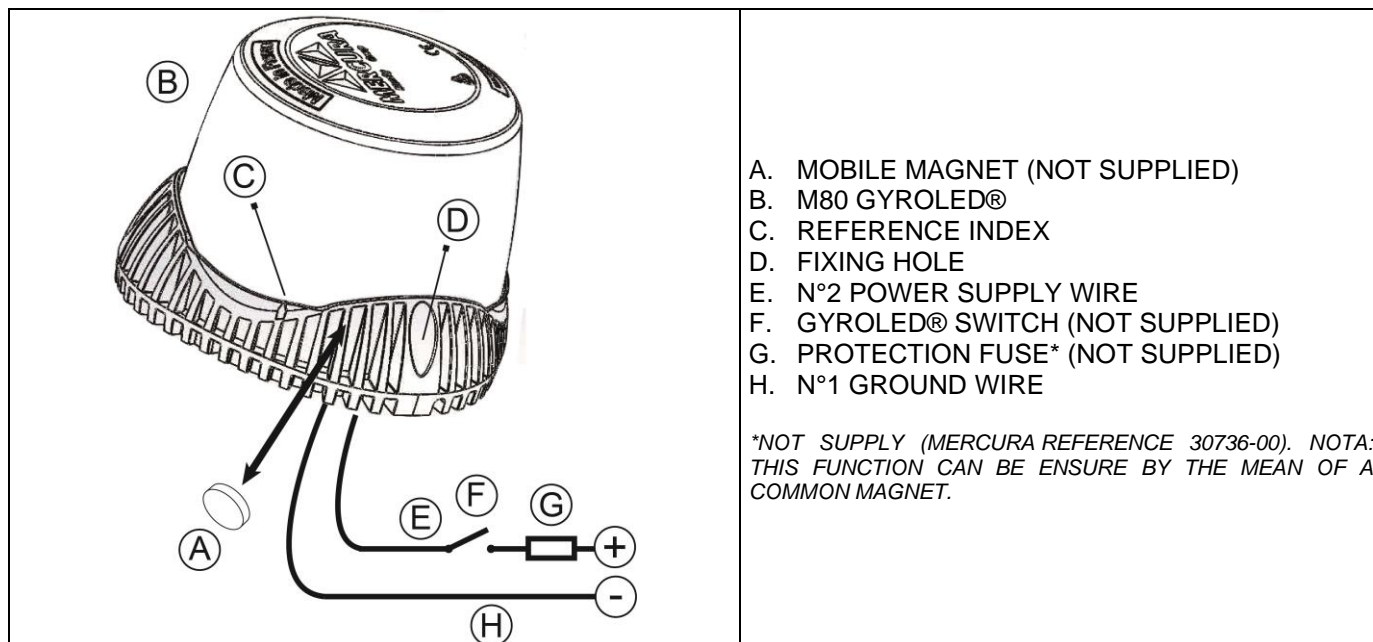
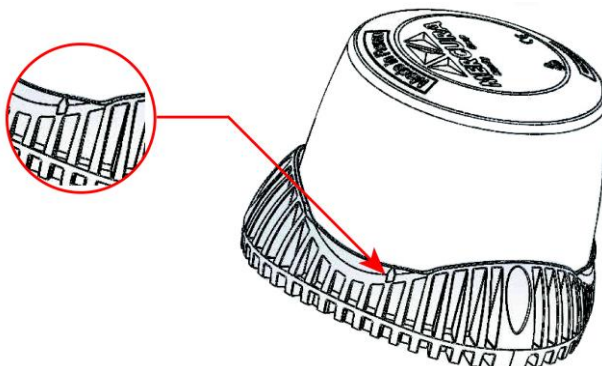


POLE MOUNTING



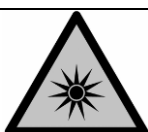
WIRING AND FLASH PATTERN SELECTION

13 Flash patterns are integrated in the M80 GYROLED®. The operating mode setting must only be chosen when the M80 GYROLED® is on and using a mobile magnet (not supplied). The operation consists in moving the magnet in front a position located between the reference index and the fixing hole on its right.



AVAILABLE FLASH PATTERNS

- | | |
|--|---|
| <ol style="list-style-type: none"> 1. R65 Rotating 2. R65 Double Flashing 3. Triple Flashing 4. Simple Flashing 5. ½ Rotating 6. ½ Double Flashing 7. ½ Triple Flashing | <ol style="list-style-type: none"> 8. ½ Single Flashing 9. ICAO Flashing 10. ICAO Rotating 11. ½ ICAO Flashing 12. ½ ICAO Rotating 13. N°1 Led and n°8 Led 1Hz / 50% Flashing |
|--|---|



Do not stare directly at the GYROLED® during operation, so as to avoid eye damage.