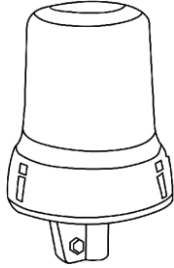


## GYROLED® XL TOUTES VERSIONS FIXATION SUR HAMPE



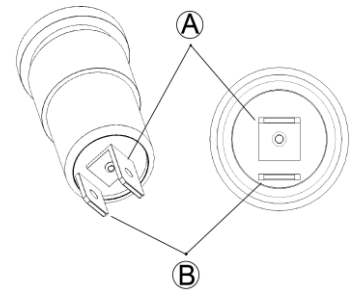
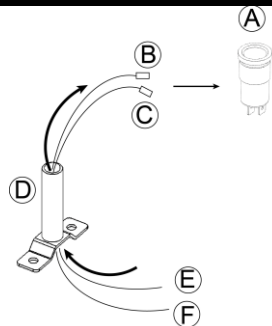
- Hauteur : 241mm
- Diamètre : 152mm

### CARACTERISTIQUES ELECTRIQUES (Toutes couleurs)

- Tension d'alimentation: 10 - 30 volts

Consommation Rotatif	Consommation Flash
Classe 1 : 900 mA (13,5 V) / 450 mA (27 V)	Classe 1 : 1 A (13,5 V) / 400 mA (27 V)
Classe 2 : 1,72 A (13,5 V) / 900mA (27 V)	Classe 2 : 2 A & 6,8 A en pique (13,5V) / 800 mA & 2,7A en pique (27 V)

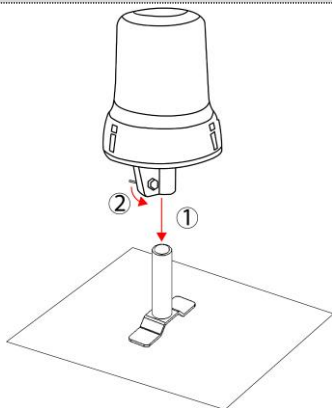
### SCHEMA DE PRINCIPE DE CONNEXION HAMPE



- A. Douille d'alimentation  
 B. Cosse « + » Batterie  
 C. Cosse Masse Batterie  
 D. Hampe  
 E. Fil « + » Batterie (Protéger la ligne à l'aide d'un fusible -non fourni- dimensionné en fonction de la consommation du feu)  
 F. Fil Masse Batterie

- A. Borne « + » de la douille  
 B. Borne « - » de la douille

### FIXATION



1. Insérer le GYROLED® XL sur la HAMPE
2. Serrer le GYROLED® XL sur la hampe à l'aide de l'écrou papillon